

### Features

- Brass construction
- Leak-free ceramic disc valve with lifetime warranty
- Durable Kohler finishes resist corrosion and tarnishing
- Flexible G1/2" supply hoses for easy installation
- 2 function pulldown spray
- Lever handle
- 222 mm spout reach

### Codes/Standards Applicable

Specified model meets or exceeds the following:

- TIS 2067-2552
- GB 18145-2014

### Installation Notes

Install this product according to the installation guide.

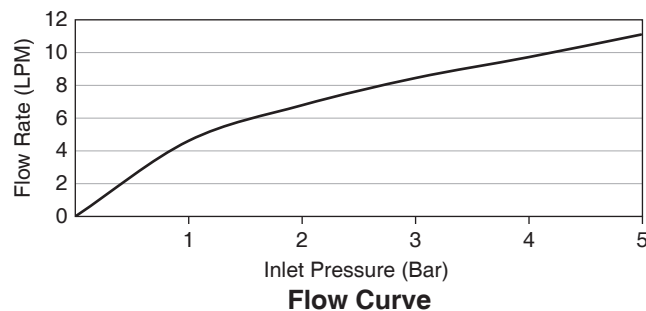
## PULLDOWN SPRAY KITCHEN FAUCET K-21367T-4



### Specified Model

Model	Description	Color/Finished
K-21367T-4	Taut pulldown spray kitchen faucet	CP: Polished Chrome

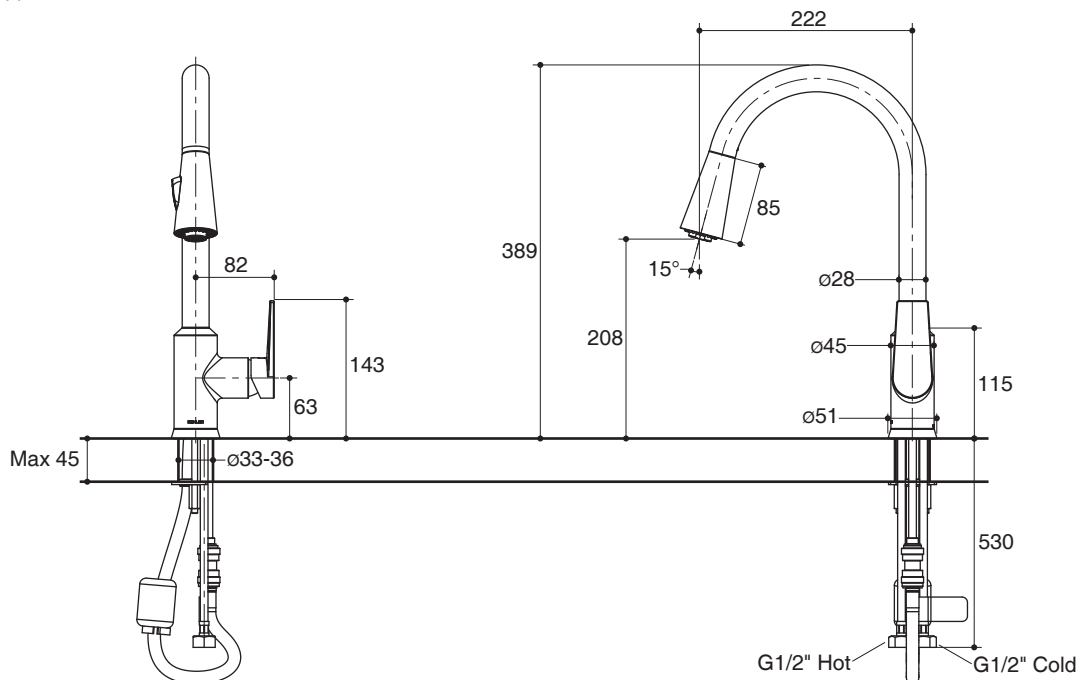
For a full range of color finishes in your market please contact your local Kohler representative.



Note: Flow rates are approximate. (1 gallon = 3.785 liters, 1 bar = 14.5 psi)

Dimensions are approximate.

Unit: mm



Note: The recommended dimension for installation can be adjusted according to user preferences and layout.

### Product Diagram

## คุณลักษณะ

- ผลิตจากทองเหลือง
- เซรามิกวาล์วป้องกันการรั่วซึม รับประกันตลอดอายุการใช้งาน
- วัสดุเคลือบผิวพิเศษจากโคโธเลอร์ คิงทอน เงามาม
- สายน้ำขนาด G1/2"
- สายฉีดน้ำปรับสายน้ำ 2 ระดับแบบดึงเก็บได้
- มือบิดแบบก้านโยก
- ระยะจากกึ่งกลางตัวก๊อกถึงกึ่งกลางปากก๊อก 222 มม.

## มาตรฐาน

คุณสมบัติตามมาตรฐาน

- มอก. 2067-2552
- GB 18145-2014

## ข้อสังเกตสำหรับการติดตั้ง

ติดตั้งผลิตภัณฑ์โดยใช้คู่มือแนะนำการติดตั้ง

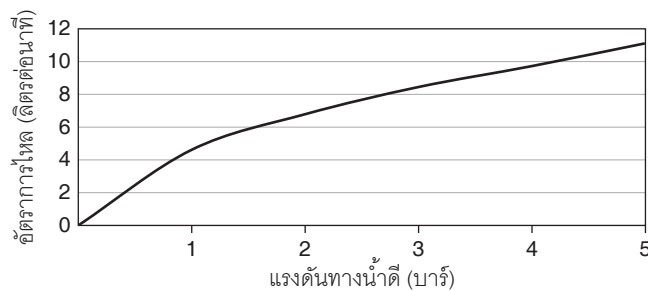
## ก๊อกผสมอ่างล้างจานชนิดหัวฝักบัว K-21367T-4



## รุ่นผลิตภัณฑ์

รุ่น	ชื่อผลิตภัณฑ์	สี/วัสดุเคลือบผิว
K-21367T-4	ก๊อกผสมอ่างล้างจานชนิดหัวฝักบัว รุ่นทอธ	CP: สีโครมเงา

ตรวจสอบ สี/วัสดุเคลือบผิวผลิตภัณฑ์จากตัวแทนจำหน่ายโคโธเลอร์ในประเทศของท่าน

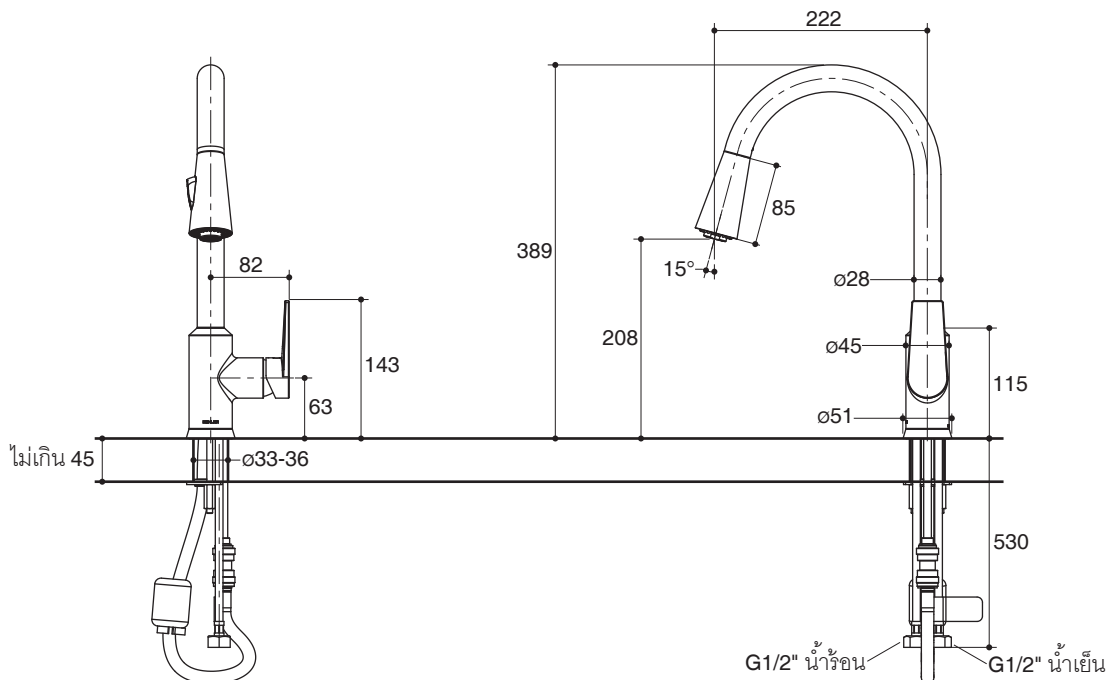


กราฟแสดงอัตราการไหล

หมายเหตุ: อัตราการไหลค่าโดยประมาณ (1 แกลลอน = 3.785 ลิตร, 1 บาร์ = 14.5 ปอนด์ต่อตารางนิ้ว)

ขนาดระยะแสดงค่าโดยประมาณ

หน่วย: มม.



หมายเหตุ: ระยะแนะนำการติดตั้งสามารถปรับได้ตามความเหมาะสมของผู้ใช้งานและพื้นที่ติดตั้ง

## ภาพแสดงผลิตภัณฑ์